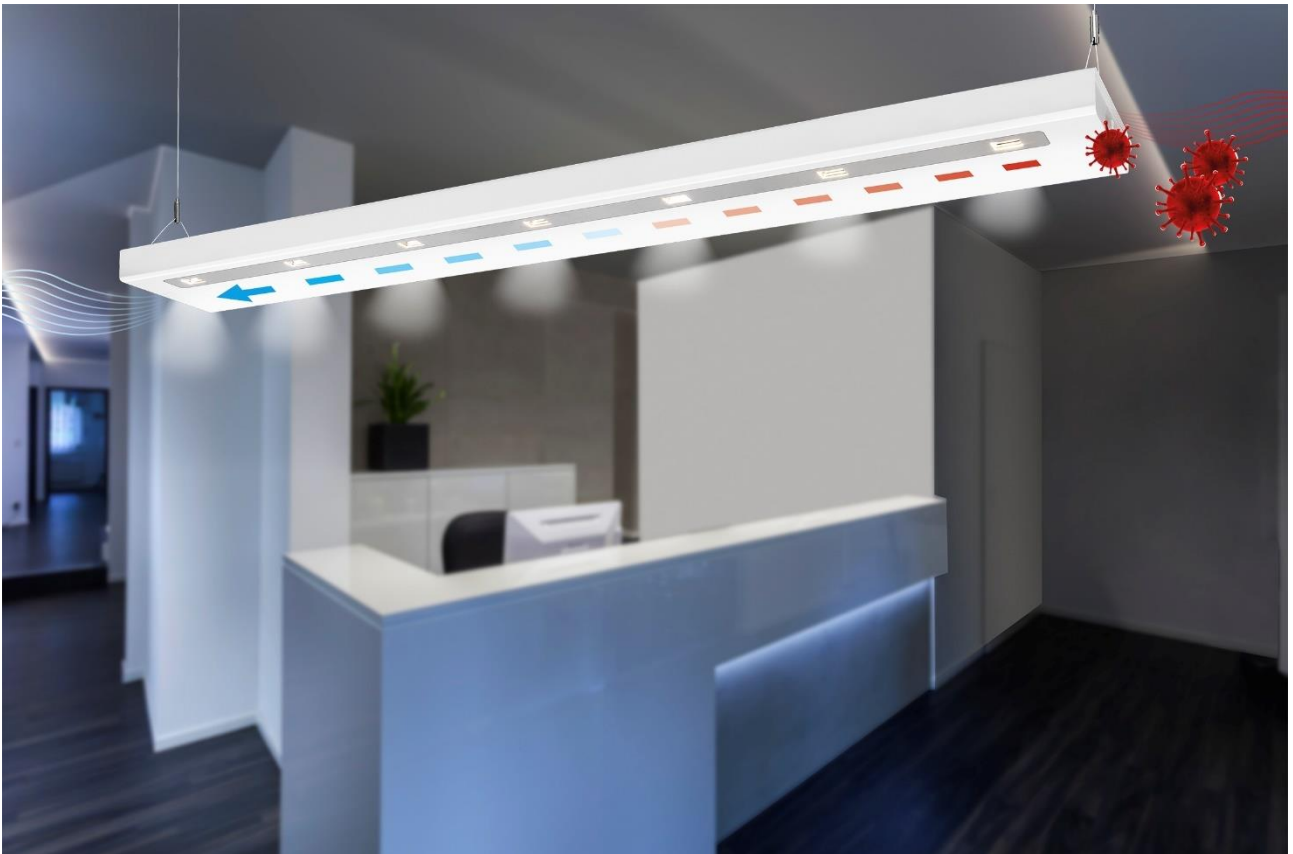


# virlight®



## Montage- und Bedienungsanleitung

Vielen Dank, dass Sie sich für unser **virlight**<sup>®</sup> Licht- und Luftentkeimungssystem entschieden haben. Das System wurde nach neuesten Erkenntnissen und Standards entwickelt und reduziert die in der Luft enthaltenen Keime um bis zu 99,9% (Prüfbericht des Fraunhofer-Institut für Verfahrenstechnik und Verpackung IVV, Projektnummer 023-222780).

Wir empfehlen im Sinne einer optimalen Nutzung des Systems, die Bedienungsanleitung sorgfältig zu lesen und aufzubewahren. Für den ordnungsgemäßen Betrieb und eine qualifizierte Installation sollten Sie die Warn- und Sicherheitshinweise beachten. Sofern sich Fragen ergeben sollten, können Sie sich an die angegebene Adresse und Telefonnummer wenden.

## **RUCO Licht GmbH**

Auf dem Nol 24-26

D-86179 Augsburg

Tel.: +49 (0) 821 80 870 - 59

E-Mail: [virlight@rucolicht.de](mailto:virlight@rucolicht.de)

**Der Versandkarton sollte für eine eventuelle Rücksendung für Wartungszwecke oder für Zwischenlagerung aufbewahrt werden.**

Das **virlight**<sup>®</sup> Licht- und Luftentkeimungssystem ist in verschiedenen Ausführungen erhältlich:

- virlight 1.0** UV-C-Desinfektion + direkte LED-Beleuchtung
- virlight 2.0** UV-C-Desinfektion + direkte & indirekte LED-Beleuchtung
- virlight 3.0** UV-C-Desinfektion pur
- virlight 4.0** LED-Beleuchtung pur

Darüber hinaus sind verschiedene Beleuchtungsvarianten (z.B. 7 x Einzel-LEDs mit Reflektoren oder durchgehendes Linearlicht mit Mikroprismenscheibe) verfügbar.

In dieser Anleitung wird die Montage und Funktionsweise und Bedienung der **virlight 1.0** beschrieben. Funktionsweise und Bedienung der anderen Ausführungen können deshalb von dieser Anleitung abweichen.

# Inhalt

1.	Warn- und Sicherheitshinweise.....	1
1.1.	Verwendete Symbole und Zeichen .....	1
1.2.	Allgemeine Sicherheitshinweise.....	2
2.	Gerätebeschreibung .....	3
2.1.	Abmessungen.....	4
2.1.1.	Leuchte.....	4
2.1.2.	Einspeisebaldachin .....	4
3.	Bestimmungsgemäße Verwendung .....	5
4.	Optimaler Einbauort .....	5
5.	Montage und Inbetriebnahme .....	5
5.1.	Montage der Y-Seilabhänger an der Leuchte.....	6
5.2.	Montage des Einspeisebaldachins.....	7
5.2.1.	Montageschritte .....	7
5.3.	Montage des Seilabhänger-Baldachins.....	8
5.3.1.	Montageschritte .....	9
5.4.	Aufhängen der <b>virlight®</b> .....	9
5.5.	Einstellen der Seillängen .....	9
5.6.	Anschließen der Leuchte .....	10
5.7.	Anschluss mit seitlicher Einspeisung .....	10
6.	Betrieb der <b>virlight®</b> .....	11
6.1.	Dimmung .....	11
7.	Reinigung und Wartung .....	12
7.1.	Außenreinigung der Leuchte.....	12
7.2.	Wartung und Tausch der UV-C Röhre .....	12
7.2.1.	Wartung der UV-C Röhre.....	12
7.2.2.	Tausch der UV-C-Röhre .....	13
8.	Technische Daten .....	14
8.1.	Technische Daten der UV-C-Hygieneeinheit.....	14
8.2.	Technische Daten der Beleuchtungseinheit .....	14
8.3.	Sonstige Technische Daten .....	14
9.	Entsorgungshinweise.....	15
10.	Garantie .....	15
11.	Herstelleradresse .....	16



# 1. Warn- und Sicherheitshinweise

## 1.1. Verwendete Symbole und Zeichen



**GEFAHR**

### ***Gefahr durch UV-Strahlung***

Weist auf potenzielle Gefahr durch UV-Strahlung hin, die Schädigungen an Augen oder Haut zur Folge haben kann.



**GEFAHR**

### ***Gefahr durch elektrische Spannung / Stromschlag***

Durch Nichtbeachtung des Symbols kann es zu schweren gesundheitlichen Auswirkungen bis zum Tod durch Spannung oder Stromschlag kommen.



**ACHTUNG**

### ***Warnung vor allgemeiner Gefahr***

Weist auf eine potenziell Gefährliche Situation hin, die zu leichten oder mittelschweren Verletzungen oder Sachschäden führen kann, wenn sie nicht vermieden wird.



**BEMERKUNG**

### ***Allgemeine Hinweise / Warnung vor allgemeiner Gefahr***

## 1.2. Allgemeine Sicherheitshinweise

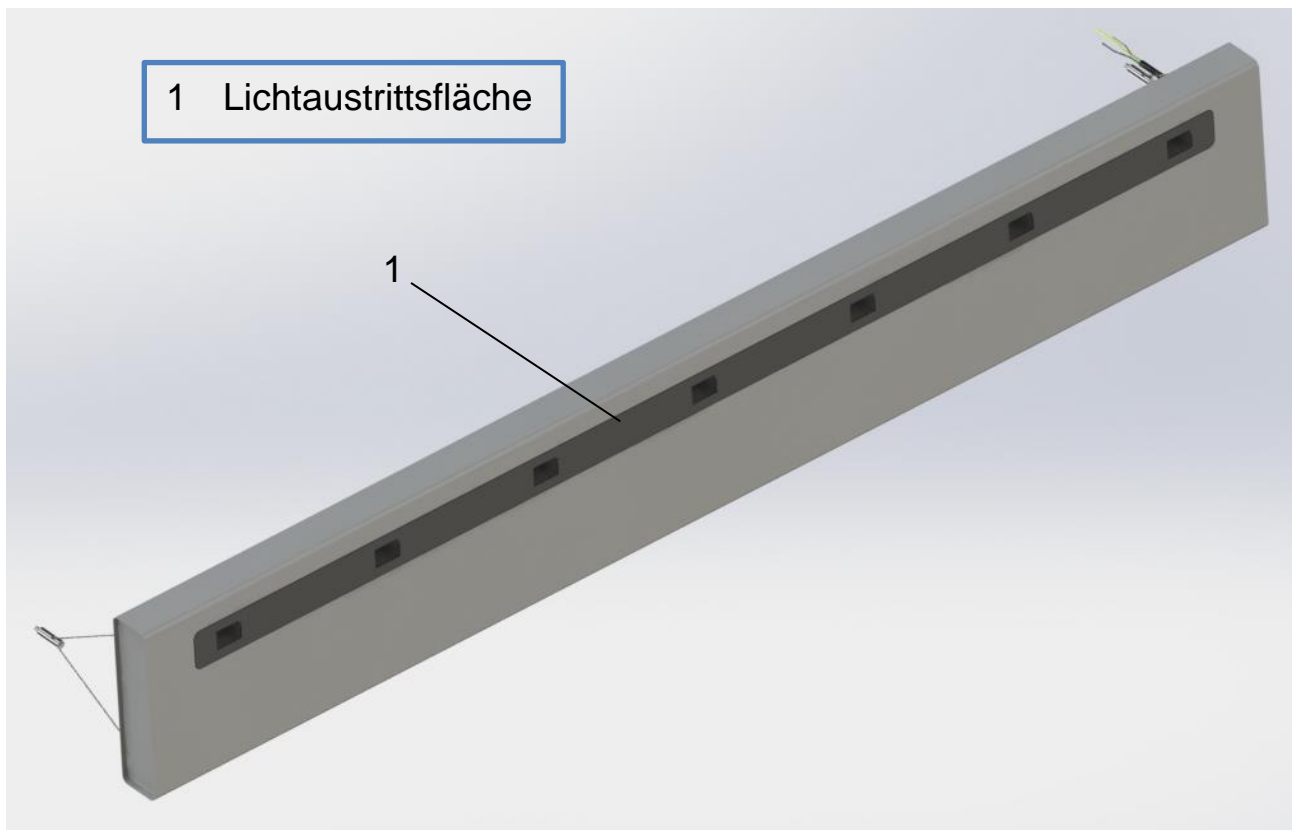
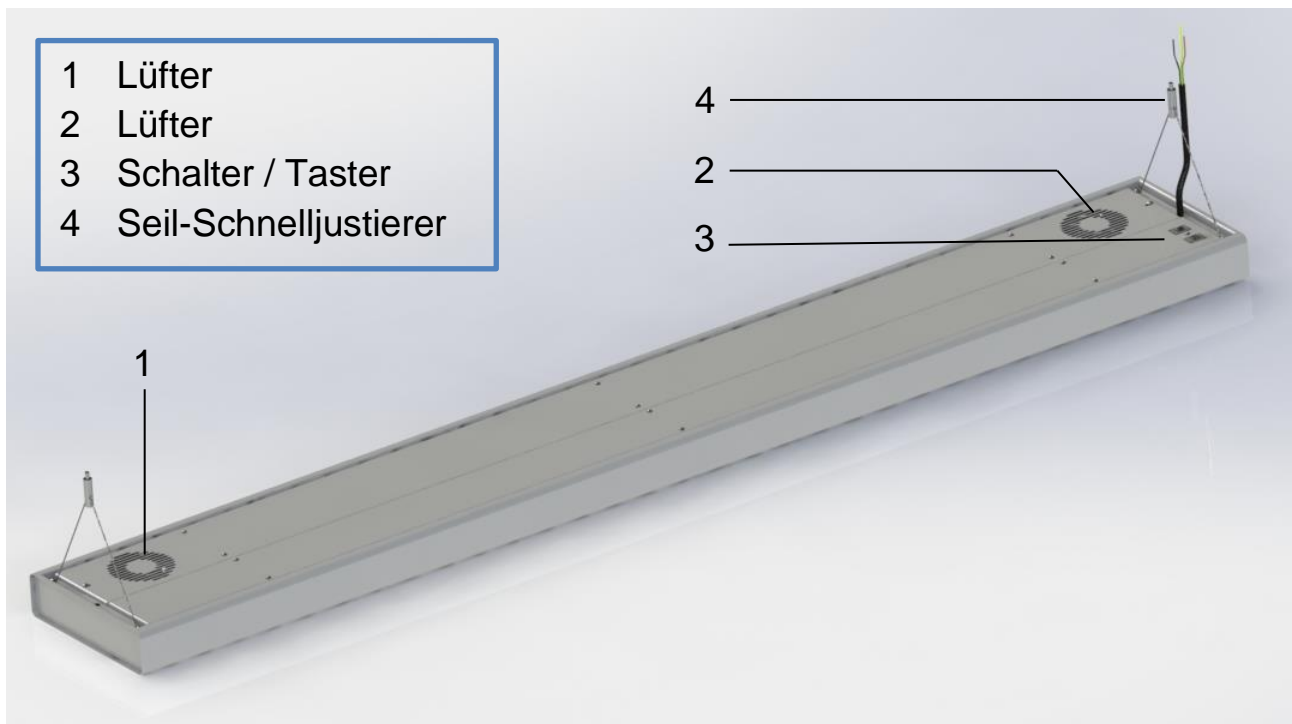
Der Hersteller ist nicht verantwortlich für Folgen, die sich aus der Missachtung der Hinweise und Warnungen ergeben.

- Dieses Produkt ist nur für trockene Innenräume geeignet.
- **In dem Gerät werden UV-C-Röhren verwendet. Das Leuchtmittel ist ein ultraviolettes Produkt der Risikogruppe 3. Diese Lampen emittieren Hochleistungs-UV-Strahlung, die schwere Verletzungen von Haut und Augen verursachen kann. Vermeiden Sie es, Augen und Haut nicht abgedeckten Lichtquellen auszusetzen. UV-C-Lampen nur in einer geschlossenen Umgebung verwenden, die den Benutzer vor der Strahlung abschirmt.**
- Das Gerät darf nicht während des laufenden Betriebs geöffnet werden.
- Montage und Wartung darf nur von geschultem Fachpersonal mit entsprechender beruflicher Qualifikation in Übereinstimmung mit den neuesten elektrischen Installations- und Sicherheitsvorschriften durchgeführt werden.
- Die Einsaug- und Ausblasöffnungen der UV-Kammer dürfen keinesfalls verdeckt werden, da sonst die Gefahr der Überhitzung besteht. Es dürfen keine mechanischen Teile durch die Lüftungsschlitze ins Innere des Geräts eingeführt werden.
- Für die Installation und für den Betrieb dieses Leuchtensystems sind die nationalen Sicherheitsvorschriften zu beachten. Der Hersteller übernimmt keine Haftung für Schäden, die durch unsachgemäßen Einsatz oder Montage entstehen. Werden nachträglich Änderungen am Leuchtensystem vorgenommen, so gilt derjenige als Hersteller, der diese Änderungen vornimmt.
- Es ist zwingend notwendig, vor Beginn jeder Installation, Überprüfung, Wartung, Einsetzen oder Austauschen von Treibern, LED-Platinen oder sonstigen Bauteilen die Netzspannung zu unterbrechen.
- Im Deckenbereich ist nur baurechtlich zugelassenes Befestigungsmaterial zu verwenden.
- Technische und grafische Änderungen vorbehalten.
- **Montageanleitung aufbewahren.**



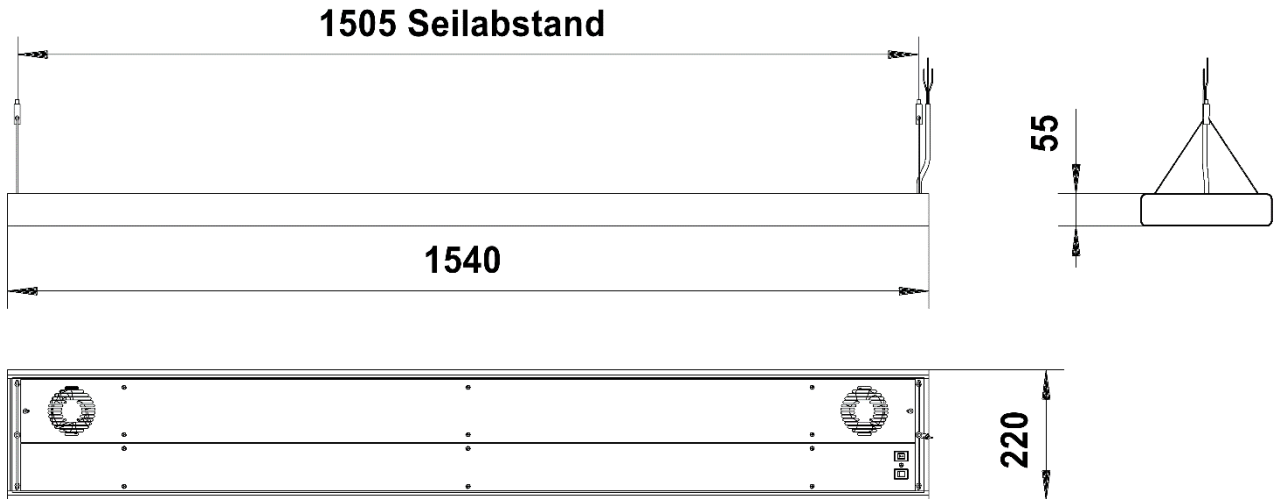
WEEE-REG.-NR. DE 64392354

## 2. Gerätebeschreibung

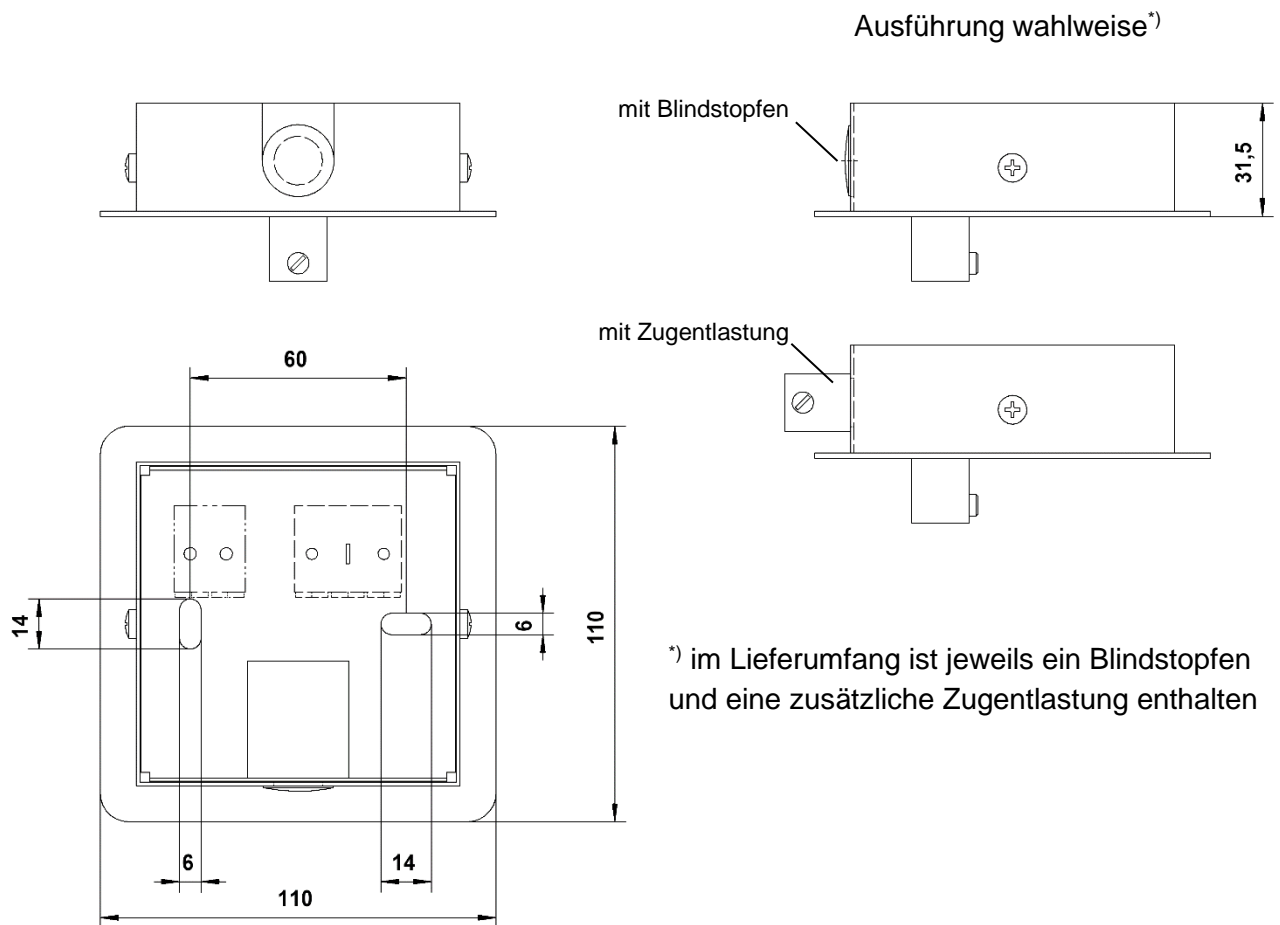


## 2.1. Abmessungen

### 2.1.1. Leuchte



### 2.1.2. Einspeisebaldachin





---

## 3. Bestimmungsgemäße Verwendung

Die **virlight®** ist ausschließlich für den Betrieb in geschlossenen Innenräumen bestimmt. Das Umfeld sollte möglichst sauber und staubarm sein.

Das System dient zur Entkeimung belasteter Luft in Räumen, in denen sich eine oder mehrere Personen aufhalten. Die Entkeimung darf in Anwesenheit von Personen stattfinden. Die aus der Leuchte austretende UV-Strahlungsmenge liegt zu jeder Zeit unterhalb der zulässigen Grenzwerte.

Der Abstand der **virlight®** zur Decke muss mindestens 30cm betragen, um eine ungehinderte Umwälzung der Luft zu gewährleisten.

## 4. Optimaler Montageort

Die beste Entkeimungswirkung der **virlight®** wird erzielt, wenn die Leuchte direkt über einen Schreibtisch oder einen Besprechungstisch in einer Höhe zwischen 1,8m und 2,2m aufgehängt wird. Im Rahmen einer Pilotstudie der Hochschule München zur Wirksamkeit von Klarsichtmasken<sup>1</sup> wurde auch die Verteilung von Aerosolen beim Ausatmen untersucht. Dabei hat sich herausgestellt, dass die ausgeatmeten Aerosole während der Verbreitung durch den typischen Temperaturunterschied zwischen der ausgeatmeten Luft und der Raumluft zunehmend nach oben steigen. Eine dort angebrachte **virlight®** reinigt die Luft dann genau dort, wo eine potenzielle Keimbelastung stattfindet.

## 5. Montage und Inbetriebnahme

Die Leuchte **virlight®** ist in verschiedenen Ausführungen erhältlich, die sich im Lichtaustritt (direkt und/oder direkt/indirekt, mit Reflektoren oder Mikroprismenscheibe etc.) unterscheiden. Die **virlight®** Leuchten werden immer mit Seilen an eine Decke montiert.

Schrauben und Dübel zur Deckenmontage gehören nicht zum Lieferumfang der **virlight®**, da die Auswahl dieser Elemente immer von der jeweiligen Beschaffenheit der Decke abhängen. Für die Befestigung der Baldachine werden Schrauben mit einem Durchmesser von max. Ø5,5 mm benötigt.

Die **virlight®** Einspeisebaldachine sind für eine Deckeneinspeisung ausgelegt und enthalten eine zusätzliche Bohrung für eine seitliche Einspeisung. Diese ist mit einem Blindstopfen verschlossen, kann aber mit einer zusätzlich beigelegten Zugentlastung für eine Seiteneinspeisung verwendet werden.

---

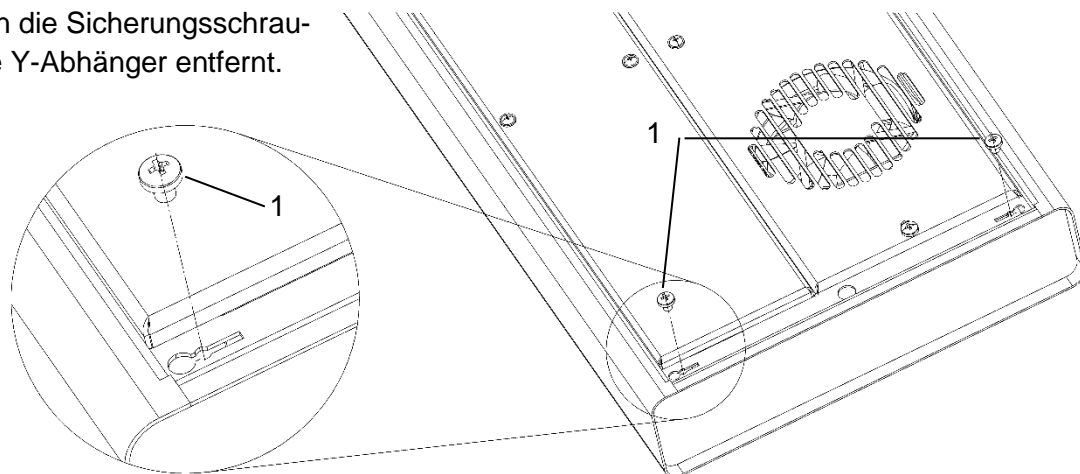
<sup>1</sup> Prof. Dr. Christian Schwarzbauer Hochschule München, „*Pilotstudie: Umstrittene Klarsichtmasken bieten keinen Schutz*“; veröffentlicht von BR24 am 8.12.2020

[www.br.de/nachrichten/wissen/pilotstudie-umstrittene-klarsichtmaske-bietet-keinen-schutz](http://www.br.de/nachrichten/wissen/pilotstudie-umstrittene-klarsichtmaske-bietet-keinen-schutz)

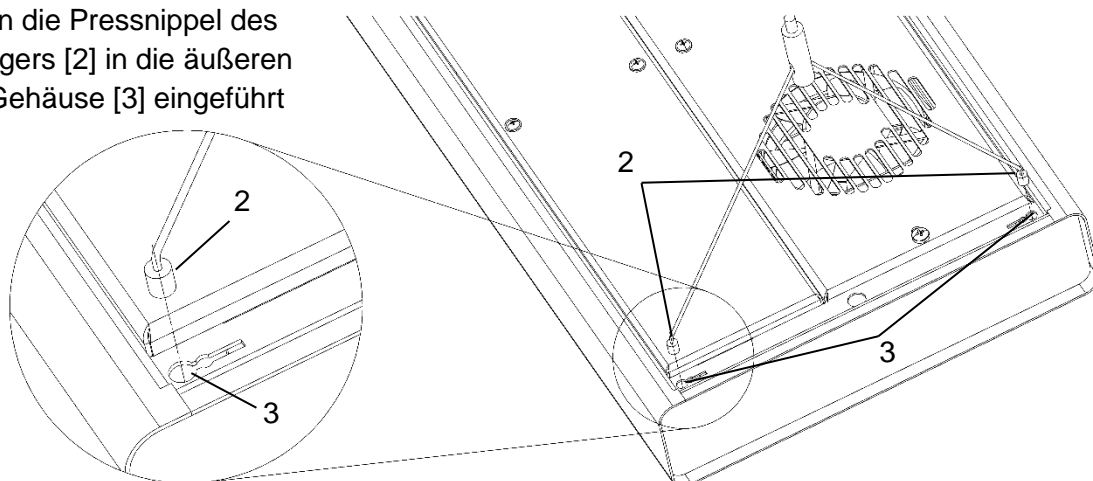
## 5.1. Montage der Y-Seilabhänger an der Leuchte

Aus verpackungstechnischen Gründen werden die beiden Y-Seilabhänger nicht an der Leuchte montiert geliefert. Diese sind vor der Leuchtenmontage an der Leuchte anzubringen.

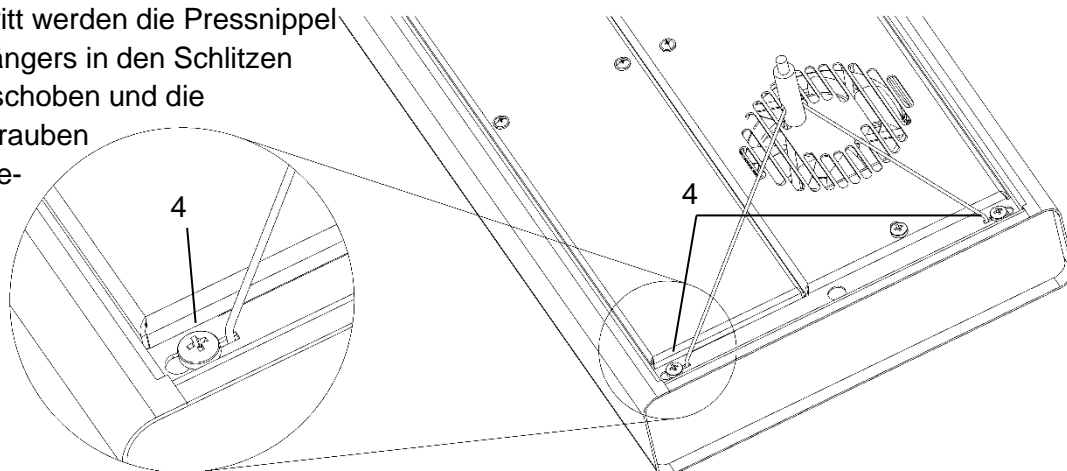
1. Zuerst werden die Sicherungsschrauben [1] für die Y-Abhänger entfernt.



2. Dann werden die Pressnippel des Y-Seilabhängers [2] in die äußeren Löcher am Gehäuse [3] eingeführt



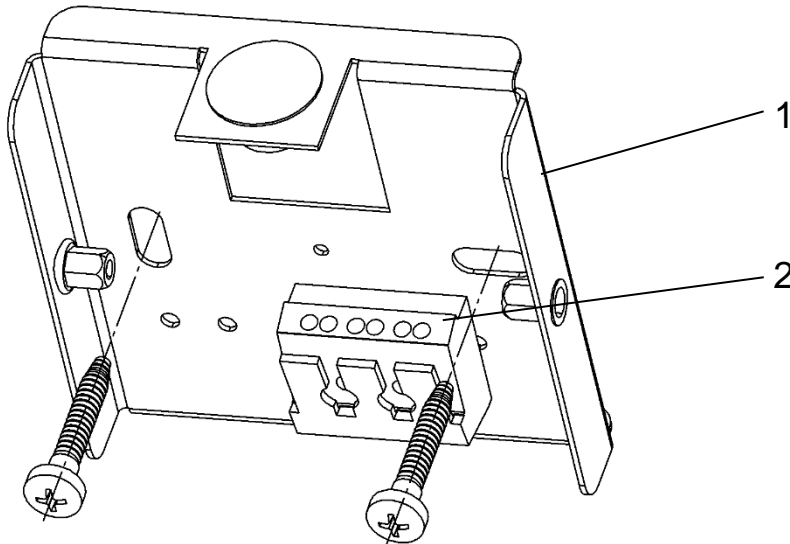
3. Im letzten Schritt werden die Pressnippel des Y-Seilabhängers in den Schlitzen nach innen geschoben und die Sicherungsschrauben [4] wieder eingeschraubt.



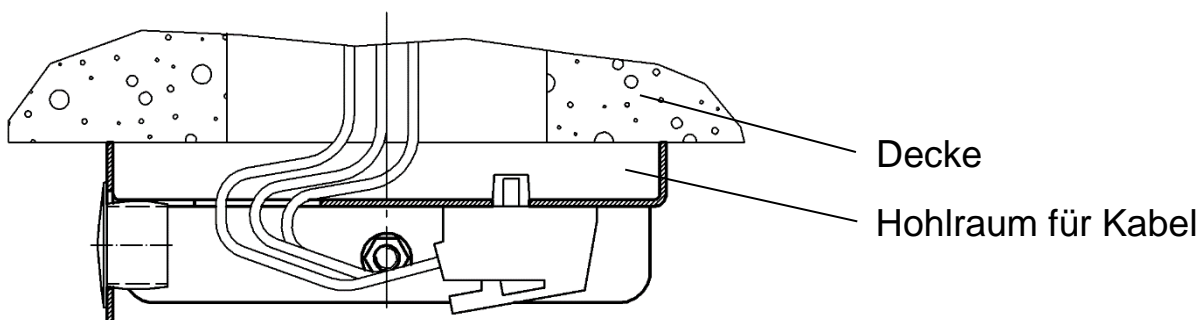
**Es ist äußerst wichtig, dass die beiden Sicherungsschrauben [4] jedes Y-Seilabhängers wieder in die Leuchte eingeschraubt werden, da sich die Seile sonst aushängen können!**

## 5.2. Montage des Einspeisebaldachins

Der Einspeisebaldachin besteht aus einem Deckenschild [1] mit Anschlussklemme [2] und einem Gehäuse.

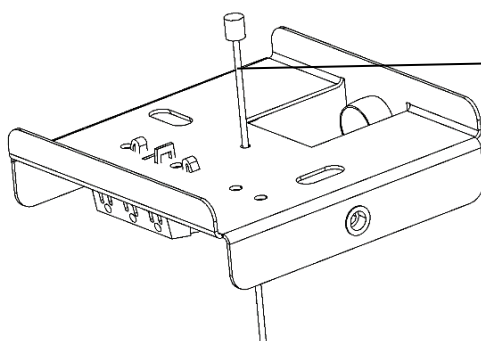


Das Deckenschild ist so gestaltet, dass zwischen der Decke und der Kabeldurchführung ein Hohlraum entsteht, in dem die Kabel verlegt werden können.



### 5.2.1. Montageschritte

1. Einführen des Drahtseils durch das in der Mitte des Deckenschildes angebrachte Loch



Seil mit Nippel



**Das Seil muss durch das Deckenschild geführt werden, so dass die Last vom Deckenschild und nicht vom Baldachin-gehäuse aufgenommen wird!**

2. Befestigung des Deckenschildes an der Decke mit geeignetem Befestigungsmaterial

3. Anschließen der elektrischen Zuleitungen an der Steckklemme. Das Deckenschild enthält standardmäßig eine 3-polige Steckklemme. Für künftige Erweiterungen (z.B. für den Anschluss einer Dimmleitung) enthält das Deckenschild noch eine zusätzliche Stanzungen. In diese kann z.B. eine weitere 2-polige Steckklemme eingesetzt werden. Außerdem kann die 3-polige Klemme durch eine 5-polige Klemme ersetzt werden und somit eine 5-polige Zuleitung + eine 2-polige Dimmleitung (optional) angeschlossen werden.



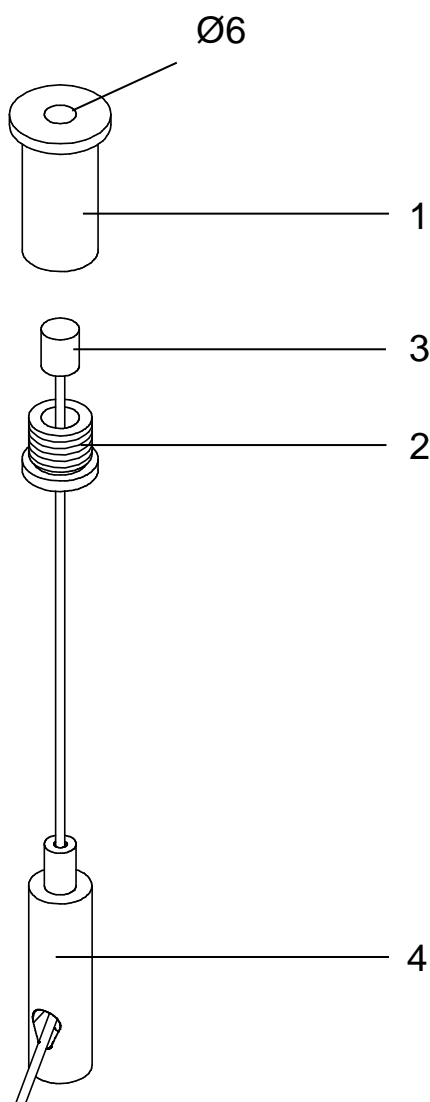
### **Gefahr durch elektrische Spannung / Stromschlag**

Der Anschluss der **virlight<sup>®</sup>** darf nur von einer Elektrofachkraft mit entsprechender beruflicher Qualifikation durchgeführt werden.

## 5.3. Montage des Seilabhänger-Baldachins

Der Seilabstand zur Montage der **virlight<sup>®</sup>** beträgt 1505 mm.

Der Seilabhänger für das zweite Seil der Leuchte besteht aus einem Deckenbefestiger und einer Einschraubhülse



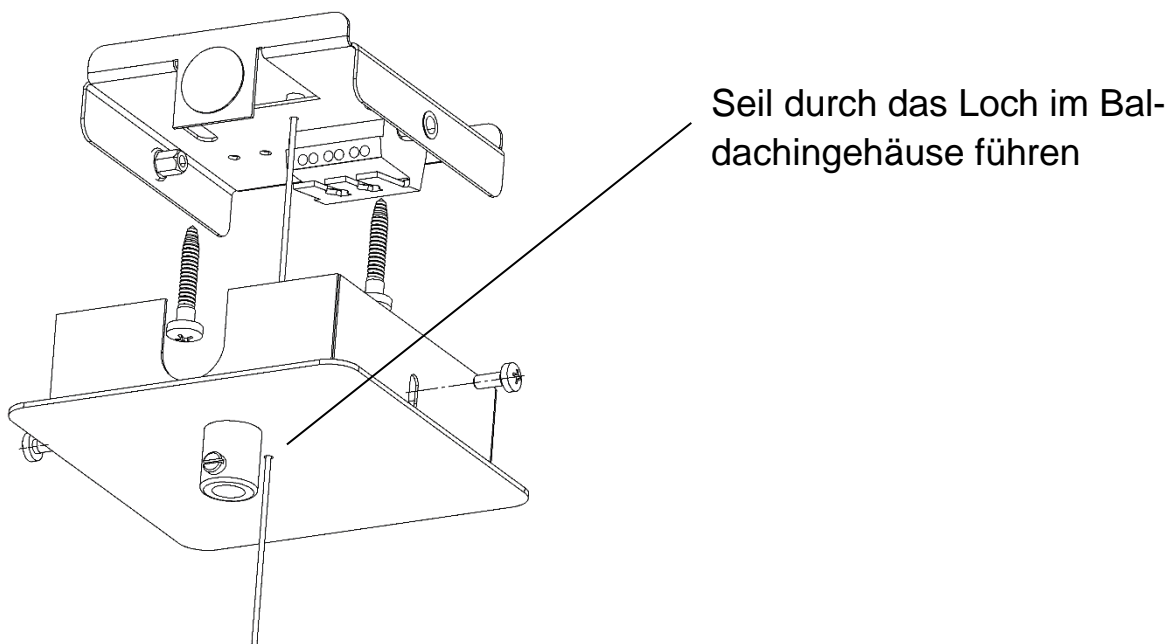
- 1 Deckenbefestigung mit Bohrung Ø6mm
- 2 Einschraubhülse für Seil
- 3 Seil mit Pressnippel
- 4 Seil-Schnelljustierer an der Leuchte

### 5.3.1. Montageschritte

1. Montage des Deckenbefestigers [1] an der Decke mit geeignetem Befestigungsmaterial.
2. Durchstecken des Seils mit Pressnippel durch die Einschraubhülse, so dass der Pressnippel [3] im Inneren der Einschraubhülse [2] liegt.
3. Aufschrauben der Einschraubhülse [2] in den zuvor montierten Deckenbefestiger [1].

## 5.4. Aufhängen der virlight®

Bevor das Seil des Einspeisebaldachin in den Seil-Schnelljustierer der Leuchte eingesteckt wird, muss das Seil zuerst durch das mittlere Loch des Baldachingehäuses geführt werden.



Danach können die beiden Seile in die Seil-Schnelljustierer der Leuchte eingesteckt werden.

## 5.5. Einstellen der Seillängen

Die Seile werden von oben in die Seil-Schnelljustierer eingesteckt. Schieben Sie die Seile so weit nach unten, bis die Leuchte in der gewünschten Höhe hängt. Richten Sie die Leuchte mit Hilfe einer Wasserwaage horizontal aus.

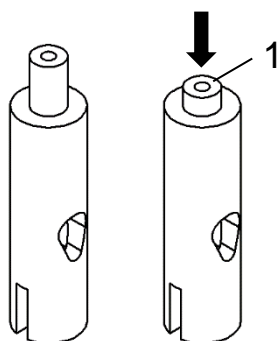


Bild 1

Bild 2

Soll die Leuchte nach unten abgelassen werden, muss der Schnelljustierer entlastet werden, indem die Leuchte etwas angehoben wird. Dann muss der obere Zylinder [1] des Schnelljustierers nach unten gedrückt werden (Bild 2).

In diesem Zustand kann das Seil nach oben gezogen werden.

## 5.6. Anschließen der Leuchte

Jetzt kann das Anschlusskabel der Leuchte an der Klemme im Einspeisebaldachin angeklemt werden.



### **Gefahr durch elektrische Spannung / Stromschlag**

**Der Anschluss der virlight<sup>®</sup> darf nur von einer Elektrofachkraft mit entsprechender beruflicher Qualifikation durchgeführt werden. Der Anschluss der Leuchte darf nur in stromlosem Zustand erfolgen.**

1. Das Anschlusskabel der Leuchte kann jetzt auf das gewünschte Maß gekürzt und mit Aderendhülsen versehen werden.
2. Jetzt wird das Kabel von unten durch die Zugentlastung des Baldachingehäuse geführt und an der Klemme am Deckenschild angeklemt.
3. Im nächsten Schritt wird das Gehäuse des Einspeisebaldachin über das Deckenschild geschoben und mit den mitgelieferten Schrauben am Deckenschild befestigt.



**Es dürfen nur die mitgelieferten Schrauben mit Unterkopfverzahnung für die Befestigung des Gehäuses verwendet werden. Müssen diese – z.B. bei Verlust - durch Schrauben ohne Verzahnung ersetzt werden, so sind zwingend Zahnscheiben zwischen die Schraubenköpfe und das Gehäuse einzulegen!**

4. Im letzten Schritt wird das Anschlusskabel mit dem Gewindestift [2] der Zugentlastung festgeklemmt.

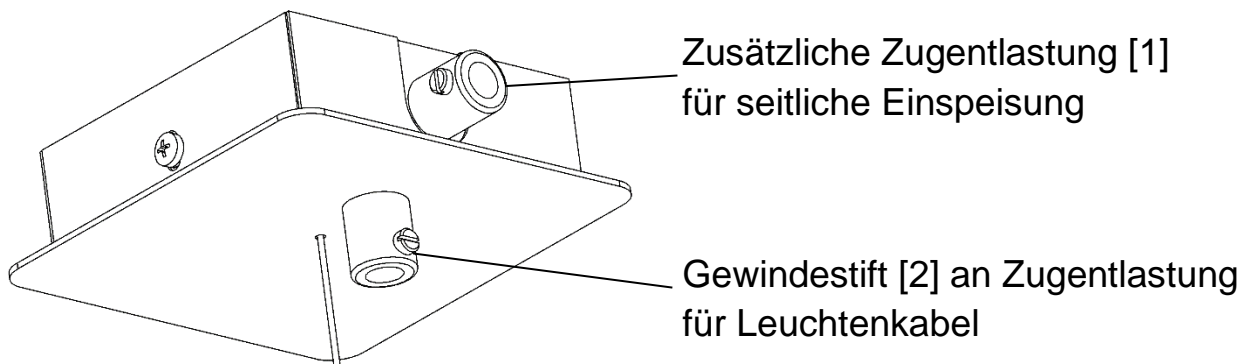
## 5.7. Anschluss mit seitlicher Einspeisung

Der Einspeisebaldachin ist für eine seitliche Einspeisung vorbereitet. Diese Einspeisemöglichkeit ist immer dann anzuwenden, wenn der elektrische Anschluss nicht von der Decke aus erfolgen kann.



**Bei der Montage des Einspeisebaldachin für seitliche Einspeisung ist darauf zu achten, dass sich die seitliche Zugentlastung (seitlicher Kabelaussch) immer nur auf der Seite befinden kann, die der Anschlussklemme gegenüber liegt.**

Im Lieferumfang des Anschlussbaldachins ist immer eine zusätzliche Zugentlastung und ein zusätzlicher Schraubnippel enthalten. Das seitliche Einspeiseloche ist im Auslieferungszustand mit einem Blindstopfen verschlossen. Für eine seitliche Einspeisung ist der Blindstopfen zu entfernen und stattdessen die zweite Zugentlastung [1] einzusetzen.



## 6. Betrieb der virlight®

Die **virlight®** kann über den Schalter der bauseitigen Elektroinstallation an- bzw. abgeschaltet werden. Die **virlight®** verfügt über einen Wippschalter und einen Wipptaster auf der Leuchtenoberseite.



Mit dem **Wippschalter** lässt sich das Hygienemodul ein- bzw. ausschalten. Der Wippschalter ist mit 0 und 1 (0 = aus, 1 = ein) gekennzeichnet.



Der **Wipptaster** dient zur Dimmung der Leuchtkraft und/oder zum Ein- oder Ausschalten der Leuchteneinheit. Der **Wipptaster** hat keine Beschriftung.



Die **virlight®** enthält eine leistungsstarke UV-C Lichtquelle, mit deren Hilfe Viren, Bakterien und andere Mikroorganismen zuverlässig abgetötet werden. UV-C Strahlungen sind aber schädlich für die Netzhaut und verursachen Hautirritationen (Sonnenbrand) bis hin zu schweren Hautschäden.

Im regulären Betrieb einer **virlight®** tritt keine UV-C-Strahlung nach unten in den Bereich aus, in dem sich üblicherweise Personen aufhalten. Die nach oben – durch die Lüfter – austretende UV-C-Strahlung liegt unterhalb der in den Prüfspezifikationen IEC 60335-2-109/A2:2016, cl 32.101 + Annex T und EN 60335-2-109/A2:2018, cl. 32.101 + Annex T vorgegebenen Grenzwerten. Dies wurde durch eine Prüfung beim TÜV Süd bestätigt.

Die **virlight®** enthält einen Schutzschalter, der die Stromversorgung der UV-C-Lichtquelle und der Lüfter beim Öffnen der Abdeckung der Hygieneeinheit trennt, so dass diese ausgeschaltet werden. Dies dient dem Schutz von Personen, die mit der Wartung der **virlight®** betraut sind.

### 6.1. Dimmung

Mit dem Wipptaster kann die Leuchte gedimmt und/oder ein- oder ausgeschaltet werden.

#### Ein- oder Ausschalten

##### Wipptaster kurz drücken

Dadurch wird die Leuchte ein- oder ausgeschaltet

#### Dimmen

##### Wipptaster drücken und gedrückt halten

Die Leuchte regelt zunächst hoch bis zur höchsten Leuchtstärke (100%). Wird die Taste losgelassen, erneut gedrückt und gehalten, wird die Leuchtstärke bis zum Minimalwert (1%) reduziert. Ist der gewünschte Dimmwert erreicht, wird die Taste losgelassen. Um den Dimmwert dauerhaft zu speichern, muss der Wipptaster zweimal kurz hintereinander gedrückt werden („Doppelklick“). Die Leuchte blinkt zweimal kurz und zeigt damit an, dass der eingestellte Wert gespeichert wurde.

## 7. Reinigung und Wartung

### 7.1. Außenreinigung der Leuchte



**Schalten Sie das Gerät vor der Reinigung immer aus.**

1. Schalten Sie die Leuchte vor dem Reinigen aus.
2. Reinigen Sie die Leuchte nur mit einem trockenen, weichen Tuch.
3. Verwenden Sie keine Flüssigkeiten, Chemikalien oder aggressiven Reinigungsmittel.

### 7.2. Wartung und Tausch der UV-C Röhre

#### 7.2.1. Wartung der UV-C Röhre

Auch eine UV-C Röhre hat nur eine begrenzte Lebensdauer. Die Intensität der UV-Strahlung bleibt über die gesamte Lebensdauer hinweg konstant. Um die hohe Reinigungswirkung der Hygieneeinheit aufrecht zu erhalten, ist dennoch ein regelmäßiger Austausch der UV-C-Röhre erforderlich.

Die UV-C Röhre sollte nach spätestens 9000 Betriebsstunden ersetzt werden, da eine sichere Entkeimung danach nicht mehr gewährleistet werden kann. 9000 Betriebsstunden entsprechen einem Jahr Dauerbetrieb bzw. 3 Jahren normalem Bürobetrieb.

Je nach Umgebungsbedingungen muss nach ca. 500 Betriebsstunden (ca. 12 Wochen bei normalem Bürobetrieb mit 8 Stunden Betrieb pro Tag) kontrolliert werden, ob sich Staub auf der UV-C Röhre abgelagert hat. Eventuell vorhandener Staub kann mit einem trockenen weichen Tuch abgewischt werden.



**Schalten Sie das Gerät vor der Wartung immer aus!  
Die Hygieneeinheit darf nie ohne Deckel betrieben werden.  
UV-C-Strahlung verursacht Schäden an Augen und Haut!  
Lassen Sie die Leuchte vor dem Öffnen des Deckels abkühlen.**

1. Schalten Sie die Leuchte aus.
2. Warten Sie, bis das Gerät abgekühlt ist.
3. Entfernen Sie den Deckel der Hygieneeinheit, indem Sie die beiden Innensechskant-Flanschkopfschrauben jeweils am Ende des Deckels und die sechs Innensechskant-Flanschkopfschrauben an den Deckelseiten entfernen. Nehmen Sie den Deckel ab. Die Hygieneeinheit enthält einen Sicherheitsschalter, der die Stromzufuhr zu der UV-C-Röhre und zu den Lüftern unterbricht, wenn der Deckel geöffnet wird.
4. Die UV-C-Röhre und der Aktivkohlefilter sind jetzt zugänglich.
5. Überprüfen Sie auch den Filter auf Staubablagerungen und reinigen Sie diesen im Bedarfsfall durch Ausklopfen oder Absaugen.
6. Schrauben Sie den Deckel wieder fest.

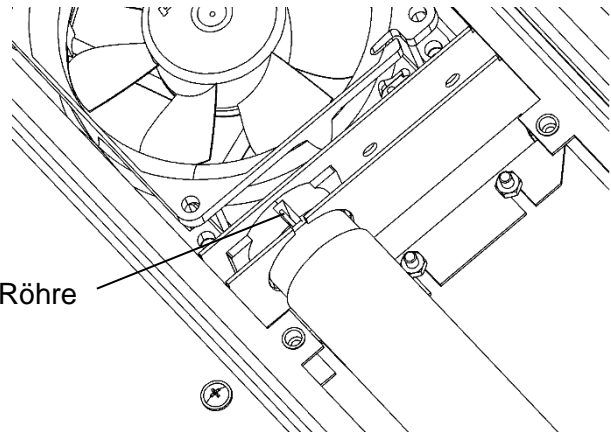


## 7.2.2. Tausch der UV-C-Röhre

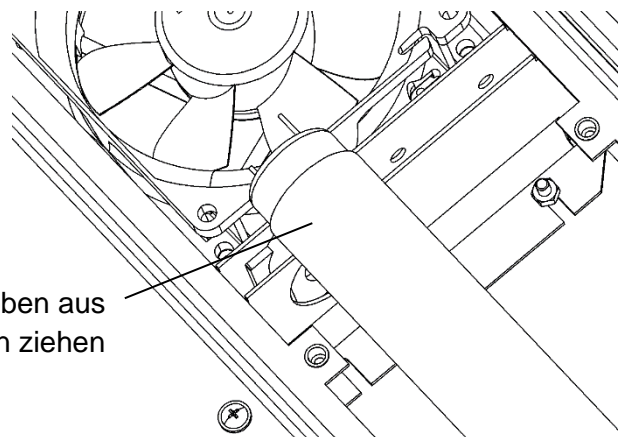


Schalten Sie das Gerät vor der Wartung **immer** aus!  
 Die Hygieneeinheit darf **nie ohne Deckel** betrieben werden.  
 UV-C-Strahlung verursacht Schäden an Augen und Haut!  
 Lassen Sie die Leuchte vor dem Öffnen des Deckels abkühlen.

1. Schalten Sie die Leuchte aus.
2. Warten Sie, bis das Gerät abgekühlt ist.
3. Entfernen Sie den Deckel der Hygieneeinheit, indem Sie die beiden Innensechskant-Flanschkopfschrauben jeweils am Ende des Deckels und die sechs Innensechskant-Flanschkopfschrauben an den Deckelseiten entfernen. Nehmen Sie den Deckel ab. Die Hygieneeinheit enthält einen Sicherheitsschalter, der die Stromzufuhr zu der UV-C-Röhre und zu den Lüftern unterbricht, wenn der Deckel geöffnet wird.
4. Die UV-C-Röhre ist jetzt zugänglich.
5. Drehen Sie die UV-C-Röhre vorsichtig um 90°, bis die Stifte am Ende der Röhre im oberen Schlitz der Fassungen zu sehen sind.



6. Die Röhre kann jetzt nach oben aus den Fassungen herausgezogen werden.



7. Setzen Sie die neue Röhre in die Fassungen ein und drehen Sie die Röhre um 90° bis die Stifte hörbar in den Kontakten in der Fassung einrasten.
8. Schrauben Sie den Deckel wieder fest.
9. Beachten Sie die Entsorgungshinweise für die UV-C-Röhren.

## 8. Technische Daten

### 8.1. Technische Daten der UV-C-Hygieneeinheit

<b>Strömungskanal</b>	ausgekleidet mit reflektionsverstärkenden Reflektorblechen zur Bündelung der UV-C Wirksamkeit im Strömungskanal
<b>Filter</b>	Aktivfilter
<b>Lichtaustritt</b>	keiner, wird durch geeignete konstruktive Maßnahmen verhindert
<b>Betrieb der Leuchte bei Anwesenheit von Personen</b>	ja
<b>Lebensdauer der UV-C-Röhren</b>	9.000 h
<b>Leistung Lüfter</b>	32 m <sup>3</sup> /h
<b>Lüfter Schutzeinrichtungen</b>	Blockier- und Überlastschutz
<b>Geräuschpegel</b>	32 dB
<b>Reinigungssystem</b>	abschaltbar
<b>Prüfzeichen + Zertifikate</b>	Berechnung UV-C Intensität im Strömungskanal UV-C Austrittsmessung TÜV SÜD München CE

### 8.2. Technische Daten der Beleuchtungseinheit

<b>Leistung</b>	27 W
<b>Lumen</b>	2170 lm (bei 1050mA)
<b>Lichttechnik direktstrahlend</b>	7 Einzelreflektoren
<b>Lichtfarbe</b>	3500 K
<b>CRI</b>	> 90
<b>UGR</b>	<17,2
<b>Lebensdauer LED-Leuchte</b>	> 50.000 h bei L80 / B10
<b>LED-Klassifizierung</b>	A++
<b>Schaltung</b>	Beleuchtung dimmbar über Taster auf der Leuchte (nach kurzem Doppelklick auf den Taster wird der eingestellte Dimmwert gespeichert. Leuchte blink 2-mal zur Bestätigung). Beim erneuten Einschalten geht die Leuchte auf gespeicherten Dimmwert

### 8.3. Sonstige Technische Daten

<b>Systemleistung komplett</b>	66 W
<b>Schutzart</b>	IP 20
<b>Versorgungsspannung</b>	230 – 240V, 50 - 60 Hz
<b>Made in Germany</b>	

## 9. Entsorgungshinweise



### Elektro-Altgeräte umweltgerecht entsorgen

Elektrogeräte enthalten Schadstoffe (Spuren von Quecksilber) und wertvolle Rohstoffe. Altgeräte dürfen daher keinesfalls über den kommunalen Müll oder den Hausmüll entsorgt werden. Jeder Verbraucher ist deshalb gesetzlich verpflichtet, Elektro-Altgeräte nach den jeweiligen gesetzlichen Vorschriften zu entsorgen. Als EU-rechtliche Grundlage gilt die Richtlinie 2012/19/EU (sog. WEEE-Richtlinie). Die WEEE-Richtlinie legt Vorgaben für die Entsorgung von Elektro-Altgeräten fest. Die Rückgabe der Altgeräte erfolgt kostenlos über Wertstoffhöfe. Alternativ ist auch die Rücksendung an den Hersteller möglich.



### UV-C-Röhren umweltgerecht entsorgen

UV-C-Röhren enthalten wie alle Leuchtstofflampen Quecksilber. Sie dürfen nicht über den Restmüll entsorgt werden. UV-C-Lampen können entfernt und separat entsorgt werden. Jeder Verbraucher ist deshalb gesetzlich verpflichtet, sie an einer zugelassenen Sammelstelle, wie z.B. Wertstoffhof abzugeben und einer umwelt- und ressourcenschonenden Verwertung zuzuführen.

Falls eine Leuchtstofflampe beim Wechsel zerbrechen sollte, können Spuren von Quecksilber austreten. Es ist äußerst unwahrscheinlich, dass das Zerbrechen einer Lampe Auswirkungen auf Ihre Gesundheit hat. Wenn eine Lampe zerbricht, lüften Sie den Raum 30 Minuten lang und entfernen Sie die Lampenteile, vorzugsweise mit Handschuhen. Stecken Sie sie in einen versiegelten Plastikbeutel und bringen Sie diesen zum Recyceln zu Ihrer örtlichen Abfallentsorgungseinrichtung. **Verwenden Sie keinen Staubsauger.**

## 10. Garantie

24 Monate auf die Leuchte, 12 Monate auf die UV-C Röhre

Das Gerät darf nur innerhalb der technischen Daten und unter den in dieser Bedienungsanleitung angegebenen Umgebungsbedingungen betrieben werden.

Änderungen am Gerät sind ohne Zustimmung und Freigabe des Herstellers nicht zulässig. Der einwandfreie und sichere Betrieb des Gerätes setzt eine fachgerechte Installation und eine sorgfältige Nutzung voraus. Diese Bedienungsanleitung ist Bestandteil des Gerätes und muss für den Benutzer jederzeit zugänglich sein. Beachten Sie alle in dieser Anleitung aufgeführten Sicherheitsvorschriften.

## 11. Adressen

### **Herstellung**

**RUCO Licht GmbH**

Auf dem Nol 24-26

D-86179 Augsburg

Tel.: +49 (0) 821 80 870 - 59

[virlight@rucolicht.de](mailto:virlight@rucolicht.de)

[www.rucolicht.de](http://www.rucolicht.de)

### **Vertrieb**

**virlight GmbH**

Hauptstr. 47

D-76669 Bad Schönborn

[info@virlight.de](mailto:info@virlight.de)

[www.virlight.de](http://www.virlight.de)